



SUBPLATE

TYPE EP1006 AND EP1008

70

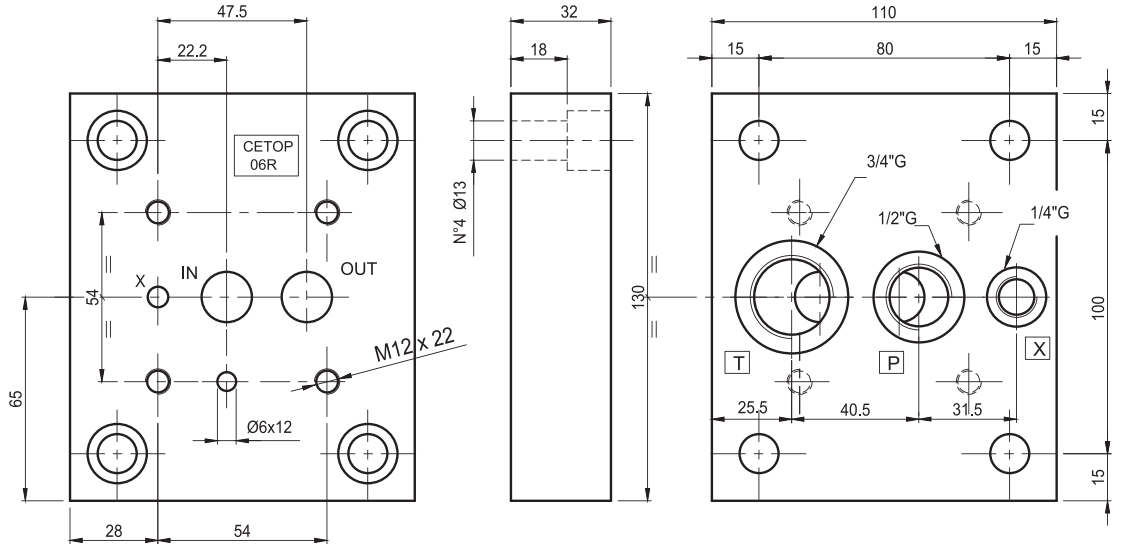
BASE

TIPO EP1006 ED EP1008

SUBPLATE
BASE

ISO/CETOP 06R subplate. P=1/2"G, T=3/4"G. Weight = 3 Kg

Base ISO/CETOP 06R. P=1/2"G, T=3/4"G. Peso = 3 Kg



Ordering code:

Esempio di ordinazione:

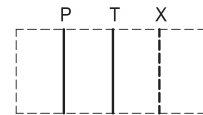
E P 10 06

EUROFLUID E

Subplate = P

Base =

Hydraulic symbol
schema idraulico

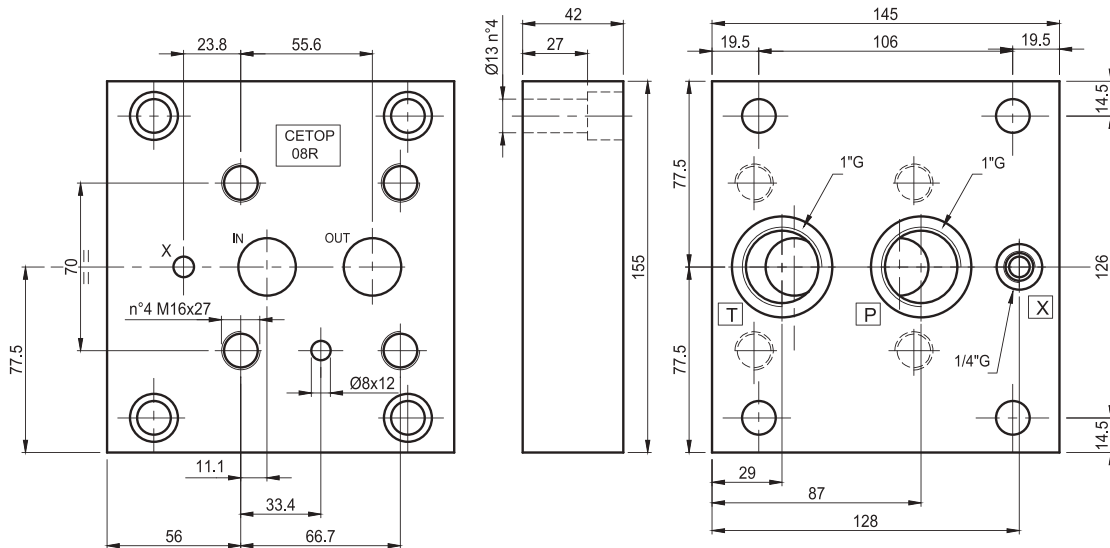


06 = Size / Grandezza ISO/CETOP 06

10 = Type / Tipo ISO/CETOP.....R

ISO/CETOP 08R subplate. P=1"G, T=1"G. Weight = 6.5 Kg

Base ISO/CETOP 08R. P-T da 1"G. Peso = 6.5 Kg



Ordering code:

Esempio di ordinazione:

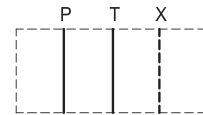
E P 10 08

EUROFLUID E

Subplate = P

Base =

Hydraulic symbol
schema idraulico



08 = Size / Grandezza ISO/CETOP 08

10 = Type / Tipo ISO/CETOP.....R