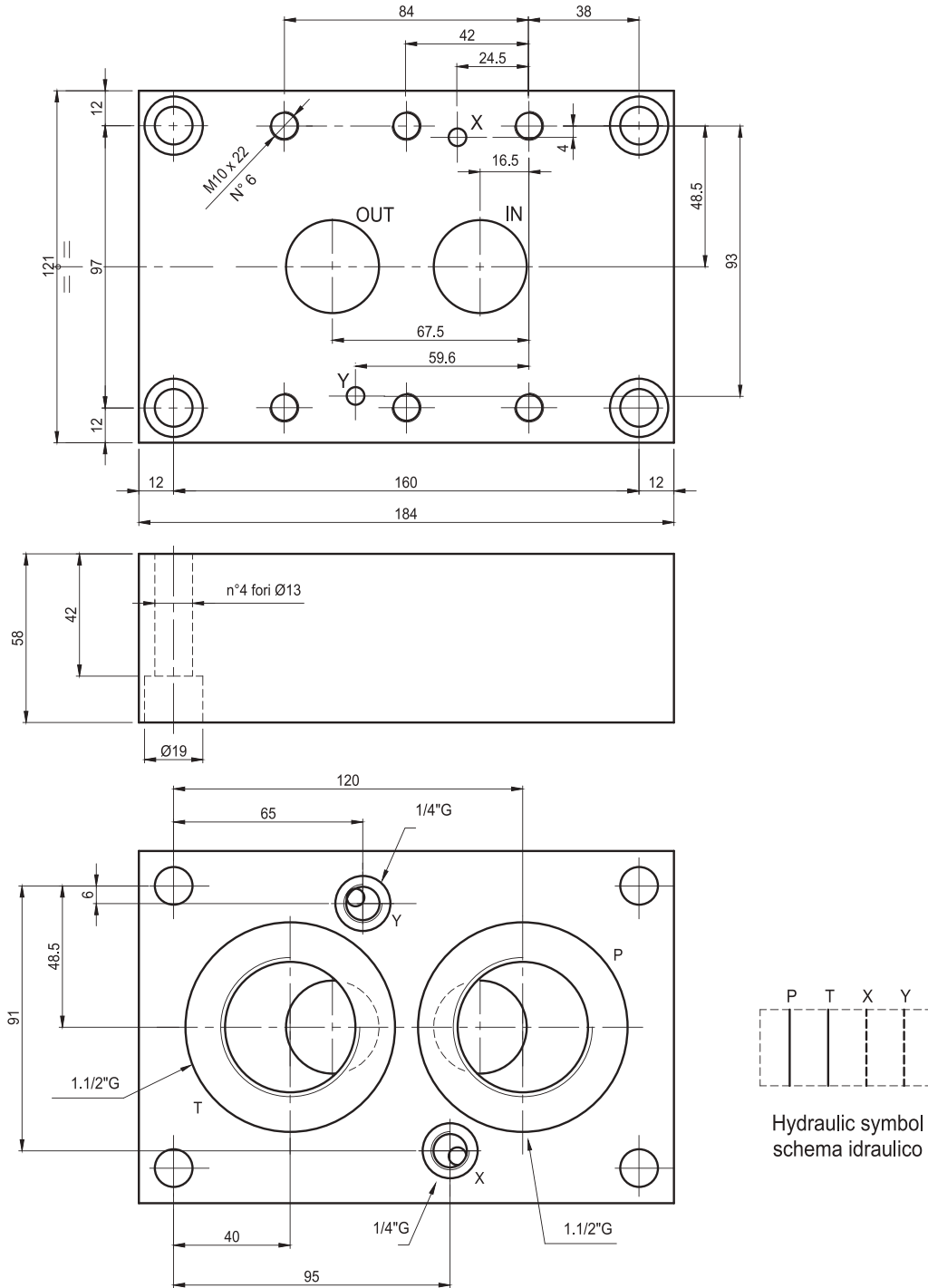




ISO/CETOP 10P subplate. P=1"1/2G, T=1"1/2G. Weight = 8.5 Kg

Base ISO/CETOP 10P. P-T da 1"1/2G. Peso = 8.5 Kg



Ordering code:

Esempio di ordinazione: 

E	P	20	10
---	---	----	----

EUROFLUID E ——— 10 = Size / Grandezza ISO/CETOP 10  
 Subplate = P ———  
 Base = ——— 20 = Type / Tipo ISO/CETOP.....P