



# SUBPLATE

TYPE ES8A114LL

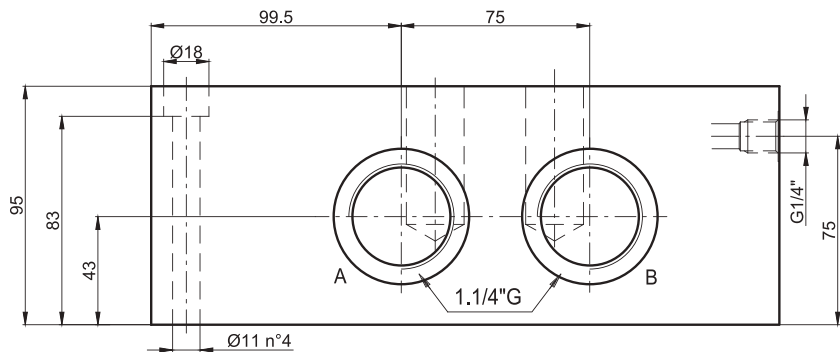
49

# BASE SINGOLA

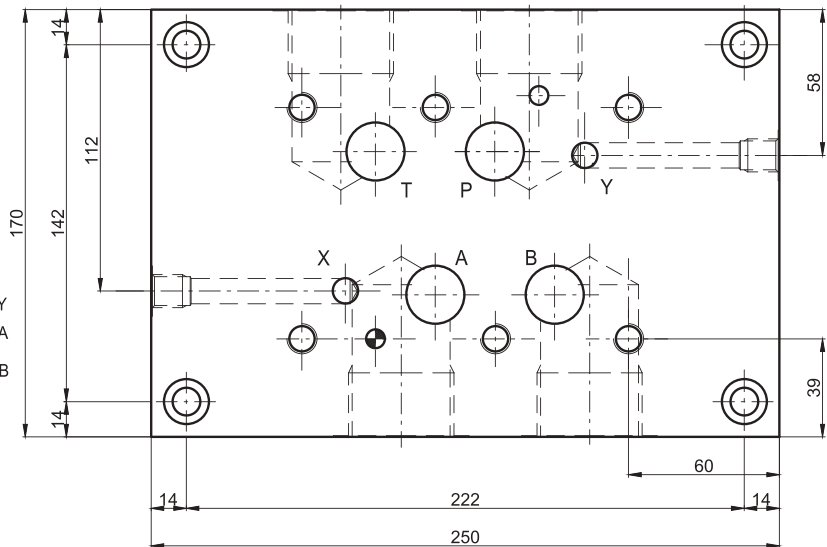
TIPO ES8A114LL

Sub plate CETOP 8 with A - B on side = 1.1/4"G  
 P - T on side = 1.1/4"G Drain and pilot = 1/4"G Weight = 27 Kg  
 Base singola con utilizzi A-B-P-T laterali da 1"1/4"G  
 Drenaggio e pilotaggio da 1/4"G. Peso = 27 Kg

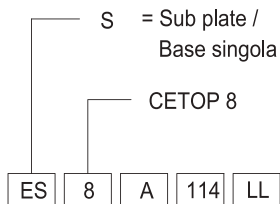
SUBPLATE  
BASE SINGOLA



hydraulic symbol  
schema idraulico



Ordering code  
Esempio di ordinazione:



LL = Side ports - Utilizzi laterali lato lungo  
 114 = 1.1/4"G  
 A = Model / Modello

