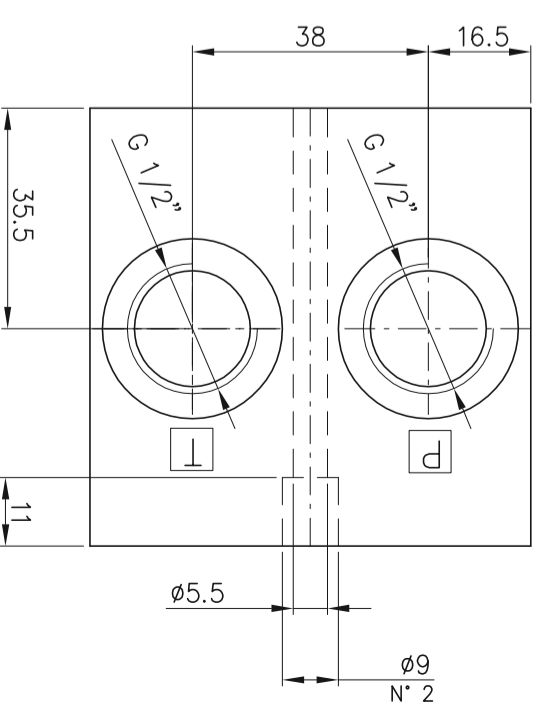
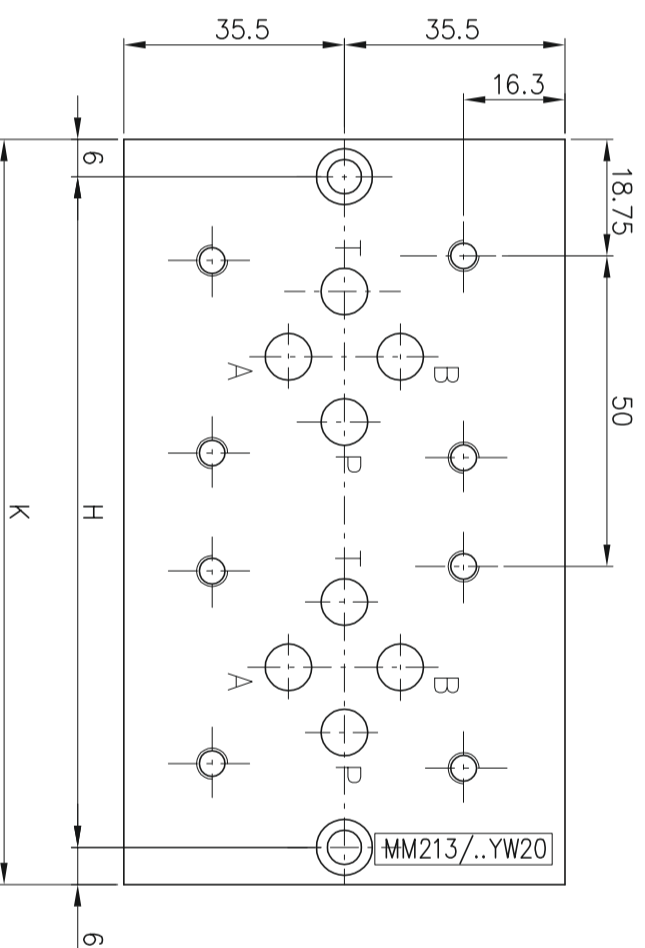
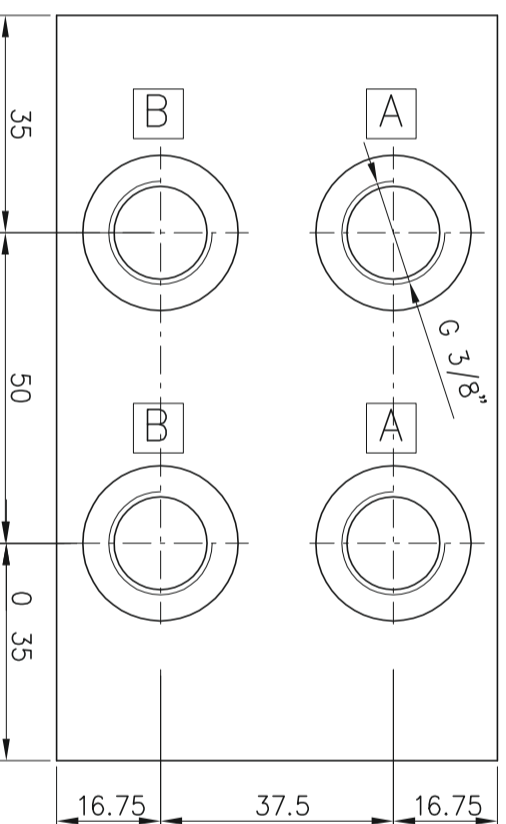
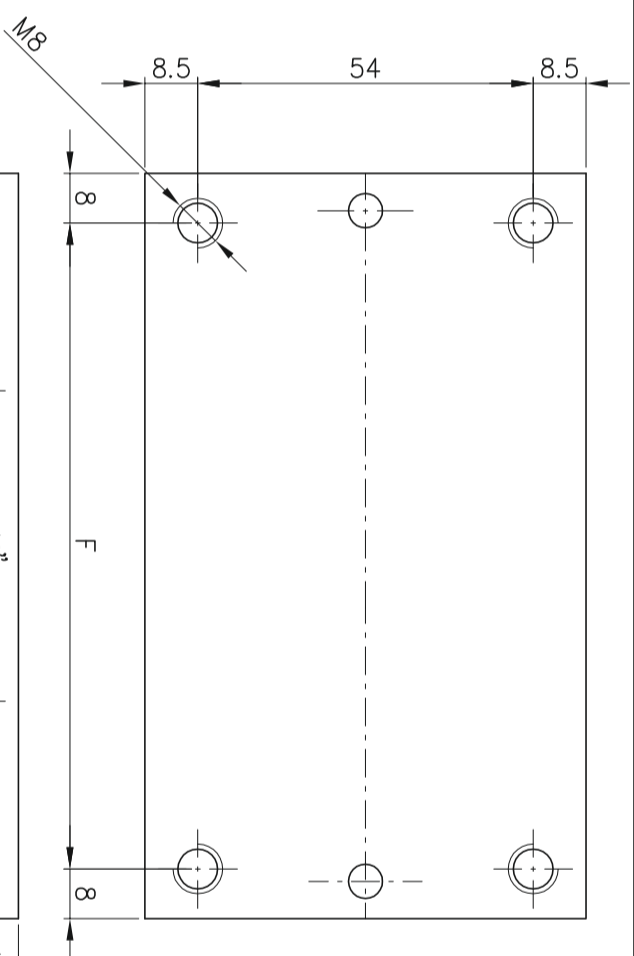
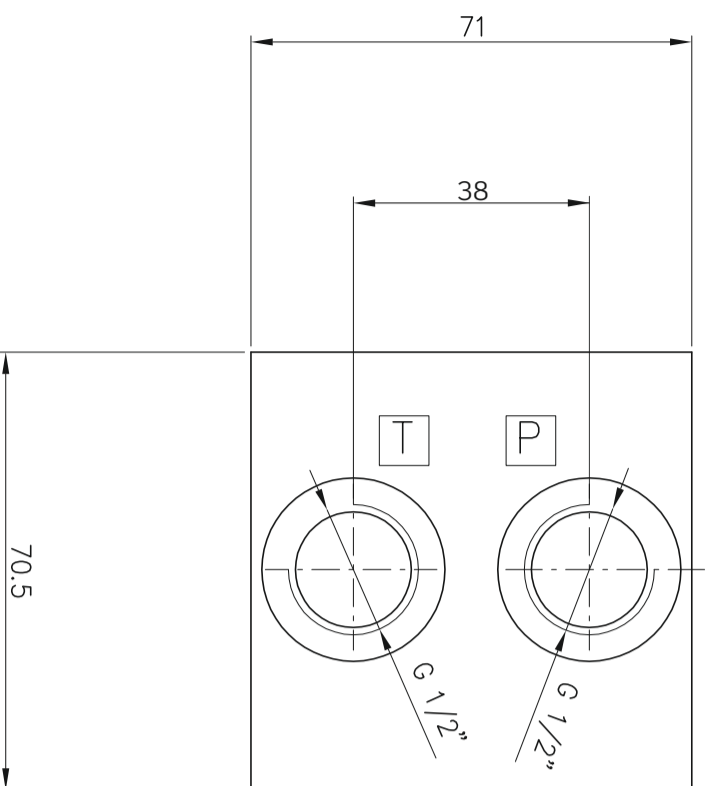



CODE	H	K	F
MM213/1YW20	108	120	104
MM213/2YW20	158	170	154
MM213/3YW20	208	220	204
MM213/4YW20	258	270	254
MM213/5YW20	308	320	304
MM213/6YW20	358	370	354
MM213/7YW20	408	420	404
MM213/8YW20	458	470	454
MM213/9YW20	508	520	504
MM213/10YW20	558	570	554



Diseg./Drawn L.L.	Data/Date 02/07/2013	App./Approved	Data/Date	Materiale/Material G25
documento riservato a termini di legge		Denominazione/Title MANIFOLD CETOP3		Finitura/Finish FOSF. MANGAN.
				Direttore/Cartaio/File Spec/Incorso/Studi/
				Scale/Scale /
				Codice/Drawing number MM213YW20
				I.R. 00