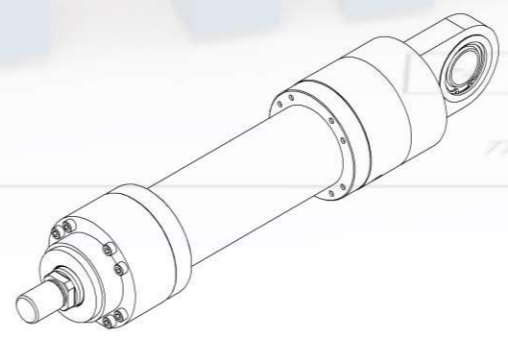
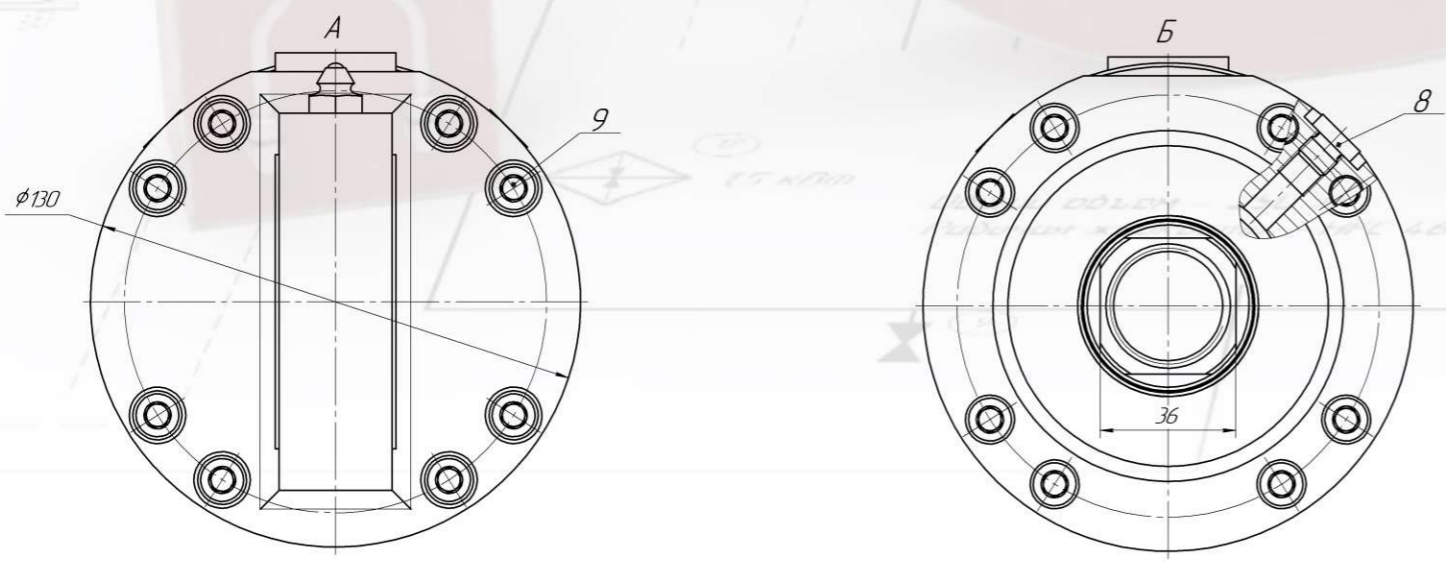
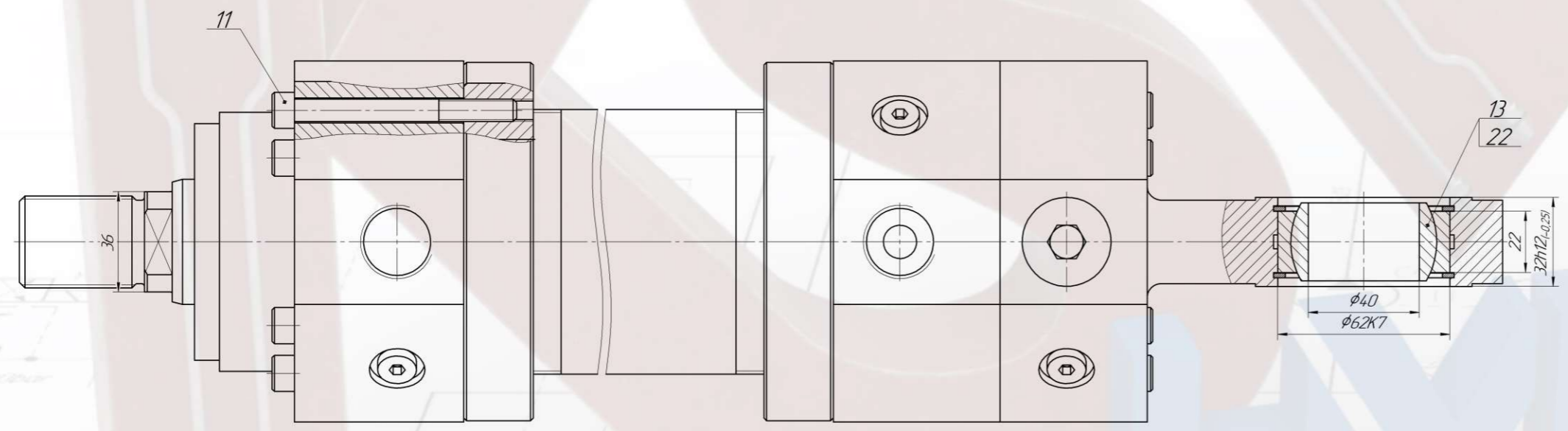


- Техническая характеристика**  
 1. Рабочее давление – 16 МПа (160 кгс/см²).  
 2. Рабочая жидкость – масло НР-46.
- Технические требования**  
 1. На заводе-изготовителе при сборке смазать трущиеся поверхности гильзы поз. 4, штока поз.1 и резиновых уплотнений поз. 16, 17, 18, 19, 20, 21, 23. Тип смазки – масло НР-46.  
 2. Изменение конструкции и замена комплектующих цилиндра в сборе, без письменного согласования с заказчиком, не допускается.  
 3. После сборки произвести испытание цилиндра минеральным маслом с консервирующими добавками через фильтр с тонкостью фильтрации не более 10 мкм. Выдержать не менее 5 минут под давлением 8МПа в обоих крайних положениях поршня. Течь масла и заедания не допускаются.  
 4. Отверстия G 3/4 заглушить пробками.  
 5. Покрытие наружных нерабочих поверхностей цилиндра: RAL 1026



Формат	Лист	Поз	Обозначение	Наименование	Кол	Примечание
<b>Детали</b>						
	1		Шток		1	42CrMo4 или аналог по DIN
	2		Крышка передняя		1	Cr45 или аналог по DIN
	3		Фланец		2	Cr45 или аналог по DIN
	4		Гильза		1	Cr45 или аналог по DIN
	5		Крышка задняя		1	Cr45 или аналог по DIN
	6		Прокладка		1	Cr45 или аналог по DIN
	7		Заглушка 3/4		1	Cr22 или аналог по DIN
	8		Заглушка 1/8		3	Cr22 или аналог по DIN
	9		Винт М8-130		8	DIN912
	10		Пружина		1	
<b>Стандартные изделия</b>						
	11		Винт М8-6x80.1094.0X ГОСТ 11738-84		8	или аналог по DIN
	12		Кольцо А19 ГОСТ 13943-86		1	или аналог по DIN
	13		Кольцо А62 ГОСТ 13943-86		2	или аналог по DIN
	14		Масленка 14. К86 ГОСТ 19853-74		1	или аналог по DIN
<b>Прочие изделия</b>						
	15		Датчик линейного перемещения МТS-8Н5 М А 0700М 01 070 1S101281 Т001		1	Temposonic или аналог
	16		Двойной грязесъемник PU11 45x53x7.5 мм 95 AU V14.2 арт. 24.338684		1	BUSAK-SHAMBAN или Kostas
	17		Кольцо O-Ring 74x3 72NBR872 арт. 445647		3	BUSAK-SHAMBAN или Kostas
	18		Кольцо опорное SRA 80x26x15 PTFE 00/F 528 арт. 383496		3	BUSAK-SHAMBAN или Kostas
	19		Манжета T20 45x55x7,3 мм 95 AU V14.2 арт. 24.223286		1	BUSAK-SHAMBAN или Kostas
	20		Направляющая лента 80x75x15 мм HGW HG000301 арт. 67167570		1	BUSAK-SHAMBAN или Kostas
	21		Направляющая лента 45x50x15 мм HGW HG000301 арт. 67167681		1	BUSAK-SHAMBAN или Kostas
	22		Подшипник Fluco GE40FW-2RS		1	или аналог по DIN
	23		Уплотнение поршня OMK-MR 80x64.5x5.9 мм PTFE B602 NBR арт. 24.258031		1	BUSAK-SHAMBAN или Kostas

**КНС-80x45-207**

**Гидроцилиндр**

Лист	Масса	Масштаб
1	-	1:1
Лист	Листов	1